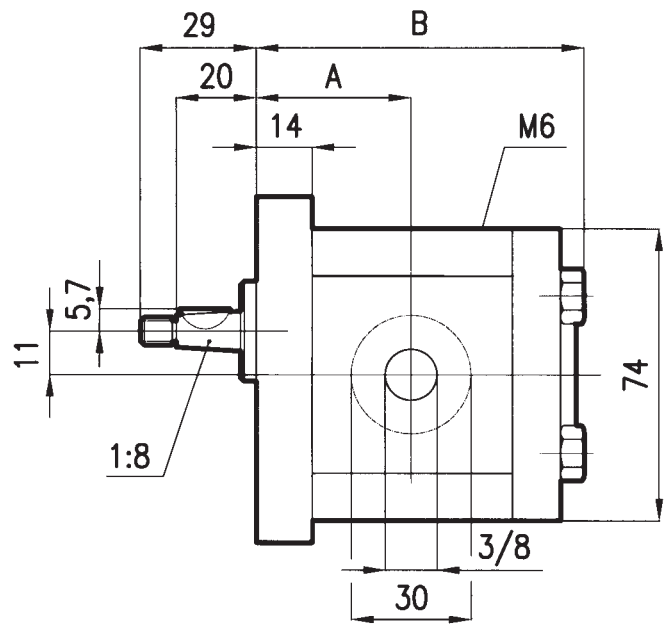
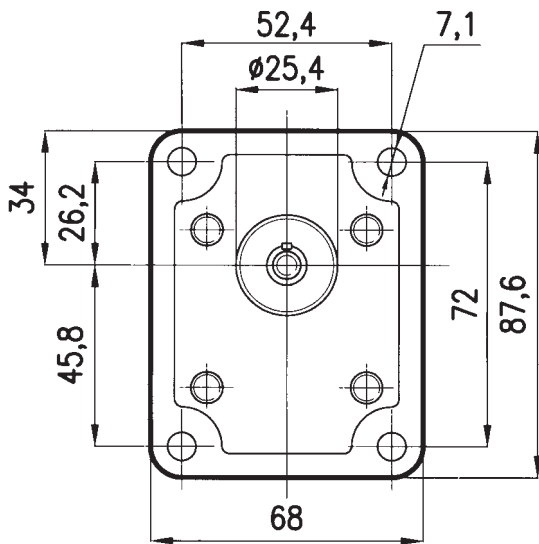


COMPONENTE HIDRAULICE

Articoli adattabili alle seguenti marche:

POMPE AD INGRANAGGI - GRUPPO 1 - STANDARD

POMPE A ENGRENAGES - GR 1
 GEAR PUMPS - GR 1
 ZAHNRADPUMPEN - GR 1
 BOMBA CON ENGRANAJE - GR 1



CARATTERISTICHE:

Conicità: 1:8
 Centraggio: $\varnothing 25$
 Filettatura: 3/8"

ARTICOLO	A	B	CILINDRATA	ROTAZIONE	NOTE
81623	32	72	1,7	Destra	
81624	32	72	1,7	Sinistra	
81625	32	72	2,7	Destra	
81626	32	72	2,7	Sinistra	
81627	36	76	3,2	Destra	
81628	36	76	3,2	Sinistra	
81629	36	76	5	Destra	
81630	36	76	5	Sinistra	
81631	36	76	6	Destra	
81632	36	76	6	Sinistra	